

## PROGRAMMA SCAMBIATORI A PIASTRE SALDOBRSATE



### CO.ME.T. Srl -AFFIDABILITÀ E PERFORMANCE

Quando progettate utilizzando la gamma degli scambiatori della CO.ME.T Srl, sapete che cosa Vi potete aspettare dal Vs. prodotto una volta realizzato.

La CO.ME.T Srl vi offre una delle più complete gamme di scambiatori a piastre saldobrasate.

Molte delle unita a catalogo sono pronte per l'immediata consegna.

Applicazioni richiedono scambiatori di calore piccoli ed efficienti e la scelta

migliore è lo scambiatore di calore a piastre saldobrasate (BHE).

Vi rendiamo disponibile una capillare rete di preparati Venditori Tecnici che possono consigliarvi la soluzione più adatta alle vostre esigenze.

Consultate I nostri Venditori tecnici per discutere della vostra necessità di scambio termico!

**Azienda certificata Iso 9001:2000 Costruzione e progettazione di:  
CONDENSATORI ED EVAPORATORI A FASCIO TUBIERO  
SCAMBIATORI DI CALORE A PIASTRE**

**COSTRUZIONE APPARECCHI SPECIALI - RIPARAZIONI**

## Caratteristiche Tecniche



### DIMENSIONI CAPACITA'

Molte applicazioni richiedono scambiatori di calore piccoli ed efficienti.

Una consolidata esperienza tecnica nello scambio di calore è usare il tradizionale scambiatore a fascio tubero.

Un' unità a fascio tubero con la capacità di trasferire 30 KW di potenza ha una lunghezza di circa 600mm ed un diametro di 170 mm. Uno scambiatore a piastre saldobrasate per trasferire la stessa potenza ha le dimensioni di: altezza 330mm per larghezza di 124mm.

Oggi la scelta preferita è lo scambiatore di calore a piastre saldobrasate, il quale a parità di capacità di trasferimento dell'esempio precedente pesa solamente 10Kg. Ed ha uno spessore inferiore a 50 mm.

Più del 90% della massa è costituito da una superficie di scambio altamente efficiente, ecco perché è di dimensioni più compatte.

Confrontando quasi tutte le tecnologie attualmente esistenti, di scambio termico, con gli scambiatori BHE si riscontrerà che l'efficienza dei BHE è superiore ed i vantaggi sono sostanziali.

### DESIGN & COSTRUZIONE

Lo scambiatore di calore a piastre saldobrasate (BHE) rappresenta la più compatta ed economica soluzione per molte applicazioni dove è necessario trasferire del calore. La tecnologia costruttiva si basa sull'accoppiamento di più piastre d'acciaio di qualità 1.4404 AISI 316L, o a richiesta in lega SMO 254, generalmente corrugate a "spina di pesce" (per applicazioni con fluidi corrosivi, come acqua di mare, acqua di piscina ecc.)

Nell'assemblare il pacco piastre, il verso di ciascuna piastra è invertito rispetto all'adiacente di 180°, si forma così un gran numero di punti di contatto che serviranno ad unire le piastre tra loro, dove le corrugazioni contigue s'incrociano. La superficie circostante i fori, necessari al passaggio dei liquidi, è stata progettata in modo da consentire il flusso a canali alterni. Il pacco piastre inserito nel forno sotto vuoto, raggiunge la temperatura di fusione del materiale di brasatura. Il materiale si disporrà per capillarità intorno ai fori e in ogni punto d'incrocio delle corrugazioni, su tutta la superficie delle piastre. Quest'ultima particolarità spiega l'eccezionale resistenza meccanica degli scambiatori a piastre saldobrasate.

- ✓ Le connessioni sono in acciaio inossidabile AISI 316
- ✓ La brasatura è al 99.9% rame, oppure in alternativa in nickel

### VANTAGGI

- ✓ Progettazione di prodotti più compatti
- ✓ Economicità e scambio termico di superiore resa.
- ✓ Riduce il consumo di energia e di costo dei fluidi utilizzati.
- ✓ Semplifica la manutenzione e le riparazioni
- ✓ Dimensioni nei pacchi di spedizione più maneggevoli per consegne più celeri.

### FUNZIONAMENTO

Si basa sulla differenza di temperatura tra i due fluidi che circolano al loro interno. Nei BPHE, il calore attraversa facilmente le sottili superfici di scambio rappresentate dalle piastre, che separano il fluido caldo da quello freddo. Le particolari corrugazioni delle piastre a spina di pesce consentono di ottenere: elevati coefficienti di scambio termico con piccole portate e/o basse perdite di carico con grandi portate. L'altra turbolenza e la superficie speculare delle piastre riducono il rischio dello sporcamento.

### APPLICAZIONI

Gli scambiatori a piastre saldobrasate possono essere usati in diversi campi di applicazione

- ✓ Condensatori
- ✓ Evaporatori
- ✓ Sottostazioni di raffreddamento
- ✓ Riscaldamento acqua
- ✓ Processi Industriali
- ✓ Raffreddamento olio, Cere,
- ✓ Condizionamento

### ACCESSORI

Progettati per un montaggio semplice e per rendere veloce l'installazione degli scambiatori CO.ME.T. L'isolamento è possibile averlo in poliuretano rigido. I supporti ed i sistemi di fissaggio soddisfano la quasi totalità dell'utilizzo degli scambiatori.

### CUSTOMER SERVICE & SUPPORTO

La missione della CO.ME.T non è quella di fornirvi solamente lo scambiatore di calore, bensì quella di percorrere insieme a voi quella dedicata fase di engineering che accompagna durante la scelta della migliore soluzione per soddisfare la necessità di scambio termico.

La CO.ME.T. Srl scambiatori progetta e produce soluzioni personalizzate sulle esigenze del cliente da più 25 anni, e mette a disposizione dei suoi clienti la possibilità di consultare il personale tecnico che rappresenta il patrimonio tecnologico del nostro lavoro. Se le circostanze lo rendono necessario, si recheranno nella vostra sede per valutare la migliore soluzione al vostro problema.

Sistemi di calcolo, disegni costruttivi a rendere più efficiente lo svolgimento del vostro lavoro, consentendovi di concentrarvi su altre parti del vostro progetto aziendale.

CO.ME.T. Srl dedica le energie della sua struttura per supportare le vostre esigenze.

**Il nostro Know-how è il vostro Know-how**

### SPECIFICHE TECNICHE

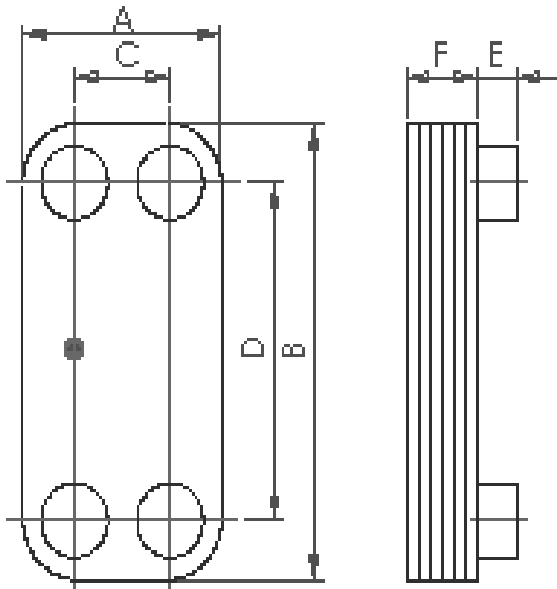
- ✓ Pressioni di lavoro massima: 30 Bar (40 a richiesta)
- ✓ Temperatura massima: ± 195 °C



## Scambiatori a piastre serie WP

Max pressione di esercizio = 30 bar  
Max temperatura di esercizio = 190° C

*Dati dimensionali serie WP (con brasatura in rame)*



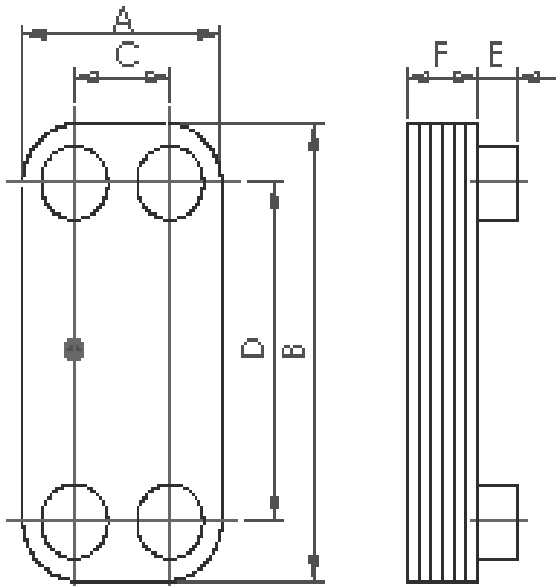
| BPHE modello | CONNESSIONI Std. |                        |           |
|--------------|------------------|------------------------|-----------|
|              | a saldare<br>mm  | filettate<br>ISO G 7/1 | flangiate |
| WP 1         | 22               | 1/2"                   | s.r.      |
| WP 2         | 22               | 3/4"                   | s.r.      |
| WP 22        | 22               | 3/4"                   | s.r.      |
| WP 24        | 22               | 3/4"                   | s.r.      |
| WP 3         | 28               | 1"                     | s.r.      |
| WP 4         | 28               | 1"                     | s.r.      |
| AE 4         | 22 / 35          | 1" / 1 1/4"            | s.r.      |
| WP 5         | 35               | 1" / 1 1/4"            | s.r.      |
| AE 5         | 22 / 35          | 1" / 1 1/4"            | s.r.      |
| WP 7         | 54               | 2"                     | DN40      |
| AE 7         | 28 / 54          | 2"                     | DN40      |
| WP 8         | 70               | 2 1/2"                 | DN65      |
| WP 9         | 70               | 2 1/2"                 | DN65      |
| AE 9         | 35 / 70          | 2 1/2"                 | DN65      |
| WP 10        | s.r.             | s.r.                   | DN100     |
| AE 10        | s.r.             | s.r.                   | Dn100     |

| BPHE modello | A mm | B mm | C mm | D mm | E mm | F mm          | N° piastre max | Volume x canale litri | Peso a vuoto Kg. |
|--------------|------|------|------|------|------|---------------|----------------|-----------------------|------------------|
| WP 1         | 73   | 203  | 40   | 170  | 20   | 7+2,3 x Np    | 30             | 0,020                 | 0,75+0,05xNp     |
| WP 2         | 89   | 230  | 43   | 182  | 20   | 7+2,3 x Np    | 50             | 0,030                 | 1,10+0,06xNp     |
| WP 22        | 89   | 325  | 43   | 279  | 20   | 7+2,3 x Np    | 30             | 0,040                 | 1,30+0,08xNp     |
| WP 24        | 89   | 461  | 43   | 415  | 20   | 12,4+2,3 x Np | 50             | 0,070                 | 2,04+0,15xNp     |
| WP 3         | 124  | 171  | 73   | 120  | 20   | 7+2,3 x Np    | 50             | 0,030                 | 1,20+0,06xNp     |
| WP 4         | 124  | 332  | 73   | 281  | 20   | 7+2,3 x Np    | 100            | 0,060                 | 1,60+0,12xNp     |
| AE 4         | 124  | 332  | 73   | 281  | 20   | 7+2,3 x Np    | 100            | 0,060                 | 1,60+0,12xNp     |
| WP 5         | 124  | 529  | 73   | 478  | 20   | 7+2,3 x Np    | 100            | 0,095                 | 2,00+0,24xNp     |
| AE 5         | 124  | 529  | 73   | 478  | 20   | 7+2,3 x Np    | 100            | 0,095                 | 2,00+0,24xNp     |
| WP 7         | 269  | 529  | 200  | 460  | 95   | 7+2,3 x Np    | 150            | 0,226                 | 5,50+0,60xNp     |
| AE 7         | 269  | 529  | 200  | 460  | 95   | 7+2,3 x Np    | 150            | 0,226                 | 5,50+0,60xNp     |
| WP 8         | 269  | 529  | 161  | 421  | 62   | 7+2,4 x Np    | 150            | 0,220                 | 7,50+0,70xNp     |
| WP 9         | 269  | 798  | 161  | 690  | 62   | 7+2,4 x Np    | 200            | 0,399                 | 15,0+0,70xNp     |
| AE 9         | 269  | 798  | 161  | 690  | 62   | 7+2,4 x Np    | 200            | 0,399                 | 15,0+0,70xNp     |
| WP10         | 383  | 870  | 237  | 723  | 62   | 22,5+2,4 x Np | 220            | 0,650                 | 39,5+1,25xNp     |
| AE10         | 383  | 870  | 237  | 723  | 62   | 22,5+2,4 x Np | 220            | 0,650                 | 39,5+1,25xNp     |

Note : Np = numero di piastre ; AE = serie WP con distributore di gas incorporato

Ufficio e stabilimento: [Loc.Ponte Talloria N° 3 – 12060 RODDI \(CN\) ITALIA](http://Loc.Ponte Talloria N° 3 – 12060 RODDI (CN) ITALIA)  
Tel. +39 0173 280254 fax +39 0173 280361  
e mail: [comet@cometalba.it](mailto:comet@cometalba.it) - [www.cometalba.it](http://www.cometalba.it)

## Dimensioni scambiatori a piastre serie NP – Saldobrasati in Nichel



| BPHE<br>modello | CONNESSIONI     |                        |           |
|-----------------|-----------------|------------------------|-----------|
|                 | a saldare<br>mm | filettate<br>ISO G 7/1 | flangiate |
| NP 2            | 22              | 3/4"                   | s.r.      |
| NP 22           | 22              | 3/4"                   | s.r.      |
| NP 3            | 28              | 1"                     | s.r.      |
| NP 4            | 28              | 1"                     | s.r.      |
| NP 5            | 35              | 1" / 1 1/4"            | s.r.      |
| NP-AE 5         | 22 / 35         | 1" / 1 1/4"            | s.r.      |
| NP-AE 7         | 28 / 54         | 2"                     | DN40      |

| BPHE<br>modello | A<br>mm | B<br>mm | C<br>mm | D<br>mm | E<br>mm | F<br>mm    | N° piastre<br>max | Volume<br>x canale<br>litri | Peso a vuoto<br>Kg. |
|-----------------|---------|---------|---------|---------|---------|------------|-------------------|-----------------------------|---------------------|
| NP 2            | 89      | 230     | 43      | 182     | 20      | 7+2,3 x Np | 50                | 0,030                       | 1,10+0,06xNp        |
| NP 22           | 89      | 325     | 43      | 279     | 20      | 7+2,3 x Np | 30                | 0,040                       | 1,30+0,08xNp        |
| NP 3            | 124     | 171     | 73      | 120     | 20      | 7+2,3 x Np | 50                | 0,030                       | 1,20+0,06xNp        |
| NP 4            | 124     | 332     | 73      | 281     | 20      | 7+2,3 x Np | 100               | 0,060                       | 1,60+0,12xNp        |
| NP 5            | 124     | 529     | 73      | 478     | 20      | 7+2,3 x Np | 100               | 0,095                       | 2,00+0,24xNp        |
| NP-AE 5         | 124     | 529     | 73      | 478     | 20      | 7+2,3 x Np | 100               | 0,095                       | 2,00+0,24xNp        |
| NP-AE 7         | 269     | 529     | 200     | 460     | 95      | 7+2,3 x Np | 150               | 0,226                       | 5,50+0,60xNp        |

*Note : Np = numero di piastre ; AE = serie WP con distributore di gas incorporato  
 Attenzione: max. pressione di esercizio = 16 bar*

## LE TABELLE DI SELEZIONE RAPIDA – CONDENSATORI PER FRIGORIFERI

| Acqua di torre<br>Freon R22<br>T. cond = + 35<br>H2O: In=15°C Out = 30°C |            |                  |
|--|------------|------------------|
| Modelli  | Resa<br>KW | AP H2 O<br>(Kpa) |
| WP1-10   | 1,00       | 0,10             |
| WP1-14   | 1,60       | 0,10             |
| WP1-18   | 2,20       | 0,20             |
| WP1-26   | 3,25       | 0,20             |
| WP 22-10   | 2,40       | 0,60             |
| WP 22-12   | 3,10       | 0,60             |
| WP 22-16   | 4,25       | 0,70             |
| WP 22-18   | 5,00       | 0,60             |
| WP 22-20   | 4,00       | 0,40             |
| WP 22-24   | 7,00       | 0,80             |
| WP 22-26   | 7,60       | 0,80             |
| WP 22-30   | 9,00       | 0,90             |
| WP4 - 18   | 7,25       | 1,00             |
| WP4 -24  | 10,5       | 1,20             |
| WP4 -28  | 12,0       | 1,20             |
| WP4 -30  | 13,0       | 1,20             |
| WP4 -34  | 14,5       | 1,20             |
| WP4 -42  | 18,5       | 1,30             |
| WP4 -50  | 22,5       | 1,40             |
| WP5 -14  | 15,5       | 9,40             |
| WP5 -16  | 17,5       | 9,20             |
| WP5 -18  | 20,5       | 9,90             |
| WP5 -20  | 21,5       | 8,90             |
| WP5 -22  | 23,5       | 8,80             |
| WP5 -24  | 25,5       | 8,80             |
| WP5 -26  | 27,5       | 8,70             |
| WP5 -30  | 32,5       | 9,20             |
| WP5 -34  | 38,5       | 10,1             |
| WP5 -36  | 41,5       | 10,5             |
| WP5 -40  | 44,5       | 9,90             |
| WP5 -50  | 56,5       | 10,4             |
| WP5 -60  | 68,0       | 10,8             |
| WP7M-30  | 80,00      | 9,60             |
| WP7M-40  | 105,0      | 9,50             |
| WP7M-50  | 130,0      | 9,70             |
| WP7M-60  | 150,0      | 9,30             |

## LE TABELLE DI SELEZIONE RAPIDA- CONDENSATORI PER FRIGORIFERI

| Acqua di torre<br>Freon R22<br>T. cond = + 40<br>H2O: In=29°C Out = 34°C |            |                  |
|--|------------|------------------|
| Modelli  | Resa<br>KW | AP H2 O<br>(Kpa) |
| WP1-10   | 1,00       | 0,80             |
| WP1-14   | 1,50       | 0,90             |
| WP1-18   | 2,00       | 1,00             |
| WP1-26   | 3,10       | 1,20             |
| WP 22-10   | 2,20       | 3,80             |
| WP 22-12   | 2,50       | 3,50             |
| WP 22-16   | 3,70       | 4,20             |
| WP 22-18   | 4,50       | 4,90             |
| WP 22-22   | 5,60       | 5,20             |
| WP 22-24   | 6,60       | 5,00             |
| WP 22-26   | 6,50       | 5,00             |
| WP 22-30   | 7,80       | 5,50             |
| WP4 - 18   | 6,50       | 6,80             |
| WP4 -24  | 8,60       | 6,80             |
| WP4 -28  | 10,5       | 7,50             |
| WP4 -30  | 11,5       | 7,80             |
| WP4 -34  | 13,0       | 7,90             |
| WP4 -42  | 16,4       | 8,40             |
| WP4 -50  | 19,5       | 8,60             |
| WP5 -14  | 12,5       | 50,0             |
| WP5 -16  | 14,0       | 48,2             |
| WP5 -18  | 17,5       | 48,4             |
| WP5 -20  | 19,5       | 49,8             |
| WP5 -22  | 21,5       | 50,9             |
| WP5 -24  | 23,0       | 49,9             |
| WP5 -26  | 26,4       | 49,8             |
| WP5 -30  | 29,6       | 49,1             |
| WP5 -34  | 31,0       | 48,3             |
| WP5 -36  | 34,5       | 48,9             |
| WP5 -40  | 38,0       | 49,6             |
| WP5 -50  | 42,5       | 49,0             |
| WP5 -60  | 50,0       | 48,8             |
| WP7M-30  | 60,00      | 44,6             |
| WP7M-40  | 80,00      | 45,8             |
| WP7M-50  | 100,0      | 47,5             |
| WP7M-60  | 120,0      | 49,5             |

## LA TABELLA DI SELEZIONE RAPIDA EVAPORATORI PER FRIGORIFERI

| Resale<br>KW | Freon R22: T evap 2°C; Surr. = 5°C; Titolo vapore all'ingresso = 25%<br>H2O: In = 12°C Out = 7°C; Perdite di carico massime tra 35 e 50 K Pa |                       |               |                       |               |                       |               |                       |               |                       |               |                       |               |                       |
|--------------|--|-----------------------|---------------|-----------------------|---------------|-----------------------|---------------|-----------------------|---------------|-----------------------|---------------|-----------------------|---------------|-----------------------|
|              | WP 22  |                       | WP 24         |                       | AE 4          |                       | WP 5          |                       | AE 5          |                       | AE 7 MH       |                       | AE 9          |                       |
|              | N°<br>piastre  | AP H<br>2 0<br>(K PA) | N°<br>piastre | AP H<br>2 0<br>(K PA) | N°<br>piastre | AP H<br>2 0<br>(K PA) | N°<br>piastre | AP H<br>2 0<br>(K PA) | N°<br>piastre | AP H<br>2 0<br>(K PA) | N°<br>piastre | AP H<br>2 0<br>(K PA) | N°<br>piastre | AP H<br>2 0<br>(K PA) |
| 0,5          | 8  | 0,40                  |               |                       |               |                       |               |                       |               |                       |               |                       |               |                       |
| 1,0          | 10   | 0,90                  |               |                       |               |                       |               |                       |               |                       |               |                       |               |                       |
| 1,5          | 16   | 0,80                  |               |                       |               |                       |               |                       |               |                       |               |                       |               |                       |
| 2,5          | 18   | 1,70                  |               |                       |               |                       |               |                       |               |                       |               |                       |               |                       |
| 3,0          | 20   | 2,00                  |               |                       |               |                       |               |                       |               |                       |               |                       |               |                       |
| 3,5          | 24   | 1,90                  |               |                       |               |                       |               |                       |               |                       |               |                       |               |                       |
| 4,0          | 26   | 2,10                  | 12            | 24,0                  |               |                       | 12            | 11,3                  |               |                       |               |                       |               |                       |
| 4,8          | 30   | 2,30                  | 16            | 20,1                  |               |                       | 14            | 12,9                  |               |                       |               |                       |               |                       |
| 6,0          | 32   | 3,10                  | 20            | 20,5                  | 34            | 2,40                  | 16            | 15,3                  |               |                       |               |                       |               |                       |
| 7,5          | 40   | 3,20                  | 24            | 22,7                  | 42            | 2,60                  | 18            | 17,4                  |               |                       |               |                       |               |                       |
| 9,0          |  |                       | 26            | 28,0                  | 50            | 3,00                  | 20            | 29,1                  |               |                       |               |                       |               |                       |
| 10,5         |  |                       | 30            | 30,0                  | 60            | 3,10                  | 22            | 24,6                  |               |                       |               |                       |               |                       |
| 12,0         |  |                       |               |                       |               |                       | 24            | 30,8                  |               |                       |               |                       |               |                       |
| 13,5         |  |                       |               |                       |               |                       | 30            | 30,2                  |               |                       |               |                       |               |                       |
| 16,0         |  |                       |               |                       |               |                       | 34            | 30,5                  |               |                       |               |                       |               |                       |
| 20,0         |  |                       |               |                       |               |                       | 36            | 27,3                  |               |                       |               |                       |               |                       |
| 22,5         |  |                       |               |                       |               |                       | 40            | 27,5                  |               |                       |               |                       |               |                       |
| 29,0         |  |                       |               |                       |               |                       | 50            | 24,5                  | 40            | 36,5                  |               |                       |               |                       |
| 35,0         |  |                       |               |                       |               |                       |               |                       | 50            | 35,1                  |               |                       |               |                       |
| 41,5         |  |                       |               |                       |               |                       |               |                       | 60            | 35,4                  | 40            | 13,6                  |               |                       |
| 44,0         |  |                       |               |                       |               |                       |               |                       | 70            | 30,6                  | 50            | 10,3                  |               |                       |
| 56,0         |  |                       |               |                       |               |                       |               |                       | 80            | 39,2                  | 60            | 14,2                  |               |                       |
| 63,0         |  |                       |               |                       |               |                       |               |                       |               |                       | 60            | 13,4                  |               |                       |
| 75,0         |  |                       |               |                       |               |                       |               |                       |               |                       | 70            | 16,2                  |               |                       |
| 88,0         |  |                       |               |                       |               |                       |               |                       |               |                       | 80            | 17,9                  |               |                       |
| 100          |  |                       |               |                       |               |                       |               |                       |               |                       | 90            | 19,4                  |               |                       |
| 115          |  |                       |               |                       |               |                       |               |                       |               |                       | 100           | 22,1                  | 60            | 44,3                  |
| 123          |  |                       |               |                       |               |                       |               |                       |               |                       |               |                       | 64            | 44,8                  |
| 135          |  |                       |               |                       |               |                       |               |                       |               |                       |               |                       | 70            | 45,5                  |
| 145          |  |                       |               |                       |               |                       |               |                       |               |                       |               |                       | 74            | 47,2                  |
| 155          |  |                       |               |                       |               |                       |               |                       |               |                       |               |                       | 80            | 42,9                  |
| 165          |  |                       |               |                       |               |                       |               |                       |               |                       |               |                       | 90            | 48,4                  |
| 190          |  |                       |               |                       |               |                       |               |                       |               |                       |               |                       | 94            | 52,2                  |
| 210          |  |                       |               |                       |               |                       |               |                       |               |                       |               |                       | 100           | 56,9                  |
| 250          |  |                       |               |                       |               |                       |               |                       |               |                       |               |                       | 120           | 59,0                  |



**TABELLA DI SELEZIONE RAPIDA**  
**SCAMBIATORI PER CALDAIE O PRODUZIONE ACQUA CALDA**

| <b>Resa<br/>KW</b> | <i>Temperature primario (caldaia): In=75°C Out=65°C</i><br><i>Temperature secondario (utilizzo): In=60°C Out=70°C</i><br><i>Perdite di carico massime 30 Kpa (mt 3 di colonna d'acqua)</i> |             |             |             |             | <b>Litri /ora</b> |
|--------------------|--|-------------|-------------|-------------|-------------|-------------------|
|                    | <b>WP 3</b>  | <b>WP 4</b> | <b>WP 5</b> | <b>WP 7</b> | <b>WP 8</b> |                   |
|                    | N° piastre   | N° piastre  | N° piastre  | N° piastre  | N° piastre  |                   |
| <b>5</b>           | <b>25</b>  |             |             |             |             | <b>430</b>        |
| <b>10</b>          | <b>37</b>  | <b>14</b>   |             |             |             | <b>860</b>        |
| <b>15</b>          | <b>49</b>  | <b>20</b>   |             |             |             | <b>1.291</b>      |
| <b>20</b>          | <b>74</b>  | <b>24</b>   |             |             |             | <b>1.724</b>      |
| <b>25</b>          |  | <b>30</b>   |             |             |             | <b>2.152</b>      |
| <b>30</b>          |  | <b>30</b>   | <b>24</b>   |             |             | <b>2.584</b>      |
| <b>35</b>          |  | <b>34</b>   | <b>30</b>   |             |             | <b>3.016</b>      |
| <b>40</b>          |  | <b>40</b>   | <b>34</b>   |             |             | <b>3.448</b>      |
| <b>45</b>          |  | <b>44</b>   | <b>34</b>   | <b>20</b>   |             | <b>3.880</b>      |
| <b>50</b>          |  | <b>50</b>   | <b>40</b>   | <b>20</b>   |             | <b>4.309</b>      |
| <b>60</b>          |  | <b>60</b>   | <b>50</b>   | <b>20</b>   |             | <b>5.163</b>      |
| <b>70</b>          |  | <b>70</b>   | <b>60</b>   | <b>24</b>   |             | <b>6.033</b>      |
| <b>80</b>          |  | <b>80</b>   | <b>70</b>   | <b>30</b>   |             | <b>6.897</b>      |
| <b>100</b>         |  | <b>90</b>   | <b>80</b>   | <b>34</b>   |             | <b>8.622</b>      |
| <b>120</b>         |  |             | <b>100</b>  | <b>40</b>   | <b>34</b>   | <b>10.346</b>     |
| <b>150</b>         |  |             |             | <b>50</b>   | <b>40</b>   | <b>12.927</b>     |
| <b>180</b>         |  |             |             | <b>60</b>   | <b>44</b>   | <b>15.512</b>     |
| <b>200</b>         |  |             |             | <b>70</b>   | <b>50</b>   | <b>17.244</b>     |
| <b>250</b>         |  |             |             | <b>90</b>   | <b>60</b>   | <b>21.553</b>     |
| <b>300</b>         |  |             |             |             | <b>70</b>   | <b>25.866</b>     |



## TABELLA DI SELEZIONE RAPIDA SCAMBIATORI PER CALDAIE O PRODUZIONE ACQUA CALDA

| Resa<br>KW | <i>Temperature primario (caldaia): In=75°C Out=65°C</i><br><i>Temperature secondario (utilizzo): In=55°C Out=65°C</i><br>Perdite di carico massime 30 Kpa (mt 3 di colonna d'acqua) |            |            |            |            | Litri/ora |
|------------|---|------------|------------|------------|------------|-----------|
|            | WP 3  | WP 4       | WP 5       | WP 7       | WP 8       |           |
|            | N° piastre  | N° piastre | N° piastre | N° piastre | N° piastre |           |
| 5          | 10  |            |            |            |            | 430       |
| 10         | 14  | 10         |            |            |            | 860       |
| 15         | 20  | 14         |            |            |            | 1.291     |
| 20         | 24  | 20         |            |            |            | 1.724     |
| 25         | 34  | 20         | 20         |            |            | 2.152     |
| 30         | 40  | 24         | 24         |            |            | 2.584     |
| 35         |   | 24         | 30         |            |            | 3.016     |
| 40         |   | 30         | 34         | 20         |            | 3.448     |
| 45         |   | 30         | 34         | 20         |            | 3.880     |
| 50         |   | 34         | 40         | 20         |            | 4.309     |
| 60         |   | 40         | 50         | 24         |            | 5.163     |
| 70         |   | 50         | 60         | 30         |            | 6.033     |
| 80         |   | 60         | 70         | 34         |            | 6.897     |
| 100        |   | 70         | 80         | 40         |            | 8.622     |
| 120        |   | 90         | 100        | 50         | 30         | 10.346    |
| 150        |   |            | 120        | 60         | 30         | 12.927    |
| 180        |   |            | 140        | 70         | 40         | 15.512    |
| 200        |   |            |            | 90         | 40         | 17.244    |



## TABELLA DI SELEZIONE RAPIDA SCAMBIATORI PER PRODUZIONE ACQUA SANITARIA

| <b>Resa<br/>Kw</b> | <i>Temperature primario (caldaia): In=75°C Out=55°C</i><br><i>Temperature secondario (utilizzo): In=15°C Out=45°C</i><br>Perdite di carico massime 30 Kpa (mt 3 di colonna d'acqua) |             |             |             |             | Litri / (minuto)<br>Dal secondario |
|--------------------|---|-------------|-------------|-------------|-------------|------------------------------------|
|                    | <b>WP 3</b>   | <b>WP 4</b> | <b>WP 5</b> | <b>WP 7</b> | <b>WP 8</b> |                                    |
|                    | N° piastre  | N° piastre  | N° piastre  | N° piastre  | N° piastre  |                                    |
| <b>20</b>          | 13  |             |             |             |             | <b>10,2</b>                        |
| <b>30</b>          | 20  |             |             |             |             | <b>15,9</b>                        |
| <b>40</b>          | 24  | 14          |             |             |             | <b>21,2</b>                        |
| <b>50</b>          | 24  | 20          |             |             |             | <b>26,5</b>                        |
| <b>60</b>          | 24  | 20          |             |             |             | <b>31,8</b>                        |
| <b>70</b>          | 30  | 24          |             |             |             | <b>37,2</b>                        |
| <b>80</b>          | 30  | 30          |             |             |             | <b>42,5</b>                        |
| <b>100</b>         | 40  | 34          |             |             |             | <b>52,8</b>                        |
| <b>150</b>         |   | 50          | 60          | 24 M        |             | <b>79,2</b>                        |
| <b>200</b>         |   | 70          | 80          | 30 M        | 20          | <b>106,2</b>                       |

